

# Bedienungsanleitung

Version 1.0 Oktober 2002



**POWERPLAY PRO-XL HA4700**



**POWERPLAY PRO-8 HA8000**



# POWERPLAY PRO-XL HA4700/PRO-8 HA8000

## SICHERHEITSHINWEISE



**ACHTUNG:** Um eine Gefährdung durch Stromschlag auszuschließen, darf die Geräteabdeckung bzw. Geräterückwand nicht abgenommen werden. Im Innern des Geräts befinden sich keine vom Benutzer reparierbaren Teile. Reparaturarbeiten dürfen nur von qualifiziertem Personal ausgeführt werden.

**WARNUNG:** Um eine Gefährdung durch Feuer bzw. Stromschlag auszuschließen, darf dieses Gerät nicht Regen oder Feuchtigkeit ausgesetzt werden.



Dieses Symbol verweist auf das Vorhandensein einer nicht isolierten und gefährlichen Spannung im Innern des Gehäuses und auf eine Gefährdung durch Stromschlag.



Dieses Symbol verweist auf wichtige Bedienungs- und Wartungshinweise in der Begleitdokumentation. Bitte lesen Sie in der Bedienungsanleitung nach.

## SICHERHEITSHINWEISE IM EINZELNEN:

Vor Inbetriebnahme des Geräts sind alle Sicherheits- und Bedienungshinweise sorgfältig zu lesen.

### **Aufbewahrung:**

Bewahren Sie die Sicherheits- und Bedienungshinweise für zukünftige Fragen auf.

### **Beachten von Warnhinweisen:**

Bitte beachten Sie alle Warnhinweise, die auf das Gerät aufgedruckt bzw. in der Bedienungsanleitung angegeben sind.

### **Beachten der Bedienungsanleitung:**

Bitte beachten Sie alle Bedienungs- und Anwendungshinweise.

### **Wasser und Feuchtigkeit:**

Das Gerät darf nicht in der Nähe von Wasser (z. B. Badewanne, Wasch- und Spülbecken, Waschmaschine, Schwimmbecken, usw.) betrieben werden.

### **Belüftung:**

Das Gerät muss so aufgestellt werden, dass eine einwandfreie Belüftung gewährleistet ist. Beispielsweise sollte es nicht auf einem Bett, Sofa oder auf einer anderen Unterlage aufgestellt werden, wo Belüftungsschlitze verdeckt werden könnten. Gleiches gilt für die Festmontage z. B. in einem Bücherregal oder Schrank, bei der eine ungehinderte Belüftung nicht gewährleistet ist.

### **Wärme:**

Das Gerät darf nicht in der Nähe von Wärmequellen, wie z. B. Heizkörpern, Herden oder anderen wärmeerzeugenden Geräten (auch Verstärker), aufgestellt werden.

### **Stromversorgung:**

Das Gerät darf nur an die auf dem Gerät bzw. in der Bedienungsanleitung angegebene Stromversorgung angeschlossen werden.

### **Erdung:**

Die einwandfreie Erdung des Geräts ist zu gewährleisten.

### **Netzkabel:**

Das Netzkabel muss so verlegt werden, dass es nicht durch Personen oder darauf abgestellte Gegenstände beschädigt werden kann. Bitte achten Sie hierbei besonders auf Kabel und Stecker, Verteiler sowie die Austrittsstelle des Kabels aus dem Gehäuse.

### **Reinigung:**

Das Gerät darf nur wie vom Hersteller empfohlen gereinigt werden.

### **Nichtgebrauch:**

Bitte ziehen Sie den Netzstecker, wenn Sie das Gerät längere Zeit nicht benutzen.

### **Eindringen von Gegenständen und Flüssigkeit in das Geräteinnere:**

Bitte achten Sie darauf, dass durch die Öffnungen keine Gegenstände oder Flüssigkeit in das Geräteinnere gelangen können.

### **Schäden und Reparaturen:**

Das Gerät muss durch qualifiziertes Personal repariert werden, wenn:

- ▲ das Netzkabel oder der Netzstecker beschädigt worden sind,
- ▲ Gegenstände oder Flüssigkeit in das Geräteinnere gelangt sind,
- ▲ das Gerät Regen oder Feuchtigkeit ausgesetzt worden ist,
- ▲ das Gerät nicht ordnungsgemäß funktioniert oder eine deutliche Funktionsabweichung aufweist,
- ▲ das Gerät auf den Boden gefallen bzw. das Gehäuse beschädigt worden ist.

### **Wartung:**

Alle vom Anwender auszuführenden Wartungsarbeiten sind in der Bedienungsanleitung beschrieben. Darüber hinausgehende Wartungsarbeiten dürfen nur durch qualifiziertes Reparaturpersonal ausgeführt werden.

# POWERPLAY PRO-XL HA4700/PRO-8 HA8000

## VORWORT



Lieber Kunde,  
willkommen im Team der POWERPLAY PRO-Anwender und herzlichen Dank für das Vertrauen, das Sie uns mit dem Kauf dieses Geräts entgegengebracht haben.

Es ist eine meiner schönsten Aufgaben, dieses Vorwort für Sie zu schreiben, da unsere Ingenieure nach mehrmonatiger harter Arbeit ein hochgestecktes Ziel erreicht haben: Zwei hervorragende Geräte zu präsentieren, die durch ihre Flexibilität sowohl in

Studios als auch bei P.A.-Verleihern zum Einsatz kommen können. Die Aufgabe, unsere neuen POWERPLAY PROs zu entwickeln, bedeutete dabei natürlich eine große Verantwortung. Bei der Weiterentwicklung standen immer Sie, der anspruchsvolle Anwender und Musiker, im Vordergrund. Diesem Anspruch gerecht zu werden, hat uns viel Mühe und Nacharbeit gekostet, aber auch viel Spaß bereitet. Eine solche Entwicklung bringt immer sehr viele Menschen zusammen. Wie schön ist es dann, wenn alle Beteiligten stolz auf das Ergebnis sein können.

Sie an unserer Freude teilhaben zu lassen, ist unsere Philosophie. Denn Sie sind der wichtigste Teil unseres Teams. Durch Ihre kompetenten Anregungen und Produktvorschläge haben Sie unsere Firma mitgestaltet und zum Erfolg geführt. Dafür garantieren wir Ihnen kompromisslose Qualität (hergestellt unter ISO9000 zertifiziertem Management-System), hervorragende klangliche und technische Eigenschaften und einen extrem günstigen Preis. All dies ermöglicht es Ihnen, Ihre Kreativität maximal zu entfalten, ohne dass Ihnen der Preis im Wege steht.

Wir werden oft gefragt, wie wir es schaffen, Geräte dieser Qualität zu solch unglaublich günstigen Preisen herstellen zu können. Die Antwort ist sehr einfach: Sie machen es möglich! Viele zufriedene Kunden bedeuten große Stückzahlen. Große Stückzahlen bedeuten für uns günstigere Einkaufskonditionen für Bauteile etc. Ist es dann nicht fair, diesen Preisvorteil an Sie weiterzugeben? Denn wir wissen, dass Ihr Erfolg auch unser Erfolg ist!

Ich möchte mich gerne bei allen bedanken, die die neuen POWERPLAY PROs erst möglich gemacht haben. Alle haben ihren persönlichen Beitrag geleistet, angefangen bei den Entwicklern über die vielen anderen Mitarbeiter in unserer Firma bis zu Ihnen, dem BEHRINGER-Anwender.

Freunde, es hat sich gelohnt!

Herzlichen Dank,

Uli Behringer

## INHALTSVERZEICHNIS


<b>1. EINFÜHRUNG</b> .....	<b>3</b>
1.1 Bevor Sie beginnen .....	3
1.1.1 Inbetriebnahme .....	3
1.1.2 Garantie .....	4
1.2 Das Handbuch .....	4
<b>2. BEDIENUNGSELEMENTE</b> .....	<b>4</b>
2.1 Die Frontseite .....	4
2.2 Die Rückseite .....	5
<b>3. ANWENDUNGSHINWEISE</b> .....	<b>5</b>
3.1 Nutzung der MAIN-Eingänge .....	5
3.2 Die AUX IN-Eingänge (nur HA4700) .....	6
3.3 Nutzung des DIRECT IN-Eingangs .....	6
3.4 Die Monofunktion .....	6
3.5 MUTE-Funktion (nur HA4700) .....	6
3.6 Anschluss mehrerer Kopfhörer .....	6
<b>4. AUDIOVERBINDUNGEN</b> .....	<b>6</b>
<b>5. TECHNISCHE DATEN</b> .....	<b>7</b>
<b>6. GARANTIE</b> .....	<b>8</b>

## 1. EINFÜHRUNG

Herzlichen Glückwunsch! Mit dem Kauf des BEHRINGER POWERPLAY PRO haben Sie einen Kopfhörerverstärker der High End-Klasse erworben. Beide POWERPLAY PROs wurden für höchste Ansprüche entwickelt: professionelle Aufnahme-, Rundfunk- oder Fernsehstudios sowie CD- und Digital-Produktionsanlagen. Sie wurden als Referenzgerät, zur Qualitätsbeurteilung einer Endabmischung und als Distributionsverstärker für die komfortable Einspielung von Playbacks im Studiobetrieb entwickelt.


### Symmetrische Ein- und Ausgänge

Die BEHRINGER POWERPLAY PROs verfügen über elektronisch servo-symmetrierte Ein- und Ausgänge. Die automatisch arbeitende Servofunktion erkennt den Anschluss von unsymmetrischen Steckerbelegungen und stellt den Nominalpegel intern um, damit kein Pegelunterschied zwischen Ein- und Ausgangssignal auftritt (6 dB-Korrektur).

 Die folgende Anleitung soll Sie zuerst mit den Bedienungselementen des Geräts vertraut machen, damit Sie alle Funktionen kennen lernen. Nachdem Sie die Anleitung sorgfältig gelesen haben, bewahren Sie sie bitte auf, um bei Bedarf immer wieder nachlesen zu können.

### 1.1 Bevor Sie beginnen

Der POWERPLAY PRO wurde im Werk sorgfältig verpackt, um einen sicheren Transport zu gewährleisten. Weist der Karton trotzdem Beschädigungen auf, überprüfen Sie bitte sofort das Gerät auf äußere Schäden.

 Schicken Sie das Gerät bei eventuellen Beschädigungen NICHT an uns zurück, sondern benachrichtigen Sie unbedingt zuerst den Händler und das Transportunternehmen, da sonst jeglicher Schadensersatzanspruch erlöschen kann.

#### 1.1.1 Inbetriebnahme

Sorgen Sie für eine ausreichende Luftzufuhr und stellen Sie den POWERPLAY PRO nicht auf eine Endstufe oder in die Nähe einer Heizung, um eine Überhitzung des Geräts zu vermeiden.

# POWERPLAY PRO-XL HA4700/PRO-8 HA8000

☞ **Bevor Sie Ihr Gerät mit dem Stromnetz verbinden, überprüfen Sie bitte sorgfältig, ob es auf die richtige Versorgungsspannung eingestellt ist:**

Der Sicherungshalter an der Netzanschlussbuchse weist drei dreieckige Markierungen auf. Zwei dieser Dreiecke stehen sich gegenüber. Ihr Gerät ist auf die neben diesen Markierungen stehende Betriebsspannung eingestellt und kann durch eine 180°-Drehung des Sicherungshalters umgestellt werden. **ACHTUNG: Dies gilt nicht für Exportmodelle, die z. B. nur für eine Netzspannung von 120 V konzipiert wurden!**

☞ **Wenn Sie das Gerät auf eine andere Netzspannung einstellen, müssen Sie eine andere Sicherung einsetzen. Den richtigen Wert finden Sie im Kapitel "TECHNISCHE DATEN".**

☞ **Defekte Sicherungen müssen unbedingt durch Sicherungen mit dem korrekten Wert ersetzt werden! Den richtigen Wert finden Sie im Kapitel "TECHNISCHE DATEN".**

Die Netzverbindung erfolgt über das mitgelieferte Netzkabel mit Kaltgeräteanschluss. Sie entspricht den erforderlichen Sicherheitsbestimmungen.

☞ **Beachten Sie bitte, dass alle Geräte unbedingt geerdet sein müssen. Zu Ihrem eigenen Schutz sollten Sie in keinem Fall die Erdung der Geräte bzw. der Netzkabel entfernen oder unwirksam machen.**

## 1.1.2 Garantie

Nehmen Sie sich bitte die Zeit und senden Sie uns die komplett ausgefüllte Garantiekarte innerhalb von 14 Tagen nach Kaufdatum zu, da Sie sonst Ihren erweiterten Garantieanspruch verlieren. Die Seriennummer finden Sie auf der Oberseite des Geräts. Alternativ ist auch eine Online-Registrierung über unsere Internet-Seite ([www.behringer.com](http://www.behringer.com)) möglich.

## 1.2 Das Handbuch

Dieses Handbuch ist so aufgebaut, dass Sie einen Überblick über die Bedienungselemente erhalten und gleichzeitig detailliert über deren Anwendung informiert werden. Damit Sie die Zusammenhänge schnell durchschauen, haben wir die Bedienungselemente nach ihrer Funktion in Gruppen zusammengefasst. Sollten Sie detailliertere Erklärungen zu bestimmten Themen benötigen, so besuchen Sie bitte unsere Website unter [www.behringer.com](http://www.behringer.com). Dort finden Sie beispielsweise nähere Erläuterungen zu Regelverstärkern und Effektgeräten.

## ACHTUNG!

☞ **Wir möchten Sie darauf hinweisen, dass hohe Lautstärken Ihr Gehör und/oder Ihren Kopfhörer beschädigen können. Drehen Sie alle OUTPUT LEVEL-Regler auf Linksanschlag, bevor Sie das Gerät einschalten.**

## 2. BEDIENUNGSELEMENTE

In diesem Kapitel beschreiben wir die verschiedenen Bedienungselemente Ihres POWERPLAY PRO. Alle Regler und Anschlüsse werden im Detail erläutert und es werden nützliche Hinweise zu ihrer Anwendung gegeben.

Der HA8000 besitzt acht unabhängige Endstufen zum Anschluss der Kopfhörer, der HA4700 hingegen vier. Dafür besitzt dieser einige zusätzliche Funktionen, auf die beim HA8000 aus Platzgründen verzichtet wurde. Unterschiede zwischen beiden Geräten werden im folgenden Text explizit aufgeführt.

### 2.1 Die Frontseite

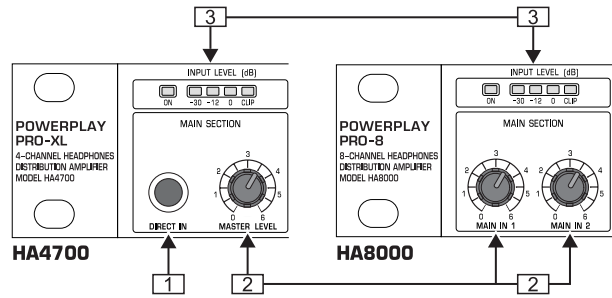


Abb. 2.1: Die Eingangsstufe

1 Die *DIRECT IN*-Buchse dient zur Einspielung von zusätzlichen Stereosignalquellen. Beim HA4700 ist das über den *DIRECT IN* eingespielte Signal gleichberechtigt mit dem *MAIN*-Signal. Der HA8000 besitzt für jeden Kanal eine separate *DIRECT INPUT*-Buchse [19] (siehe Abb. 2.3). Bei diesem Modell wird das eingespeiste *MAIN*-Signal automatisch unterbrochen, wenn dieser Eingang belegt wird.

2 Der *MASTER LEVEL*-Regler bestimmt die Lautstärke des Eingangssignals, das über die rückseitigen *MAIN INPUT*-Buchsen oder die *DIRECT IN*-Buchse eingespeist wird.

Der HA8000 besitzt zwei Level-Regler (*MAIN IN 1/MAIN IN 2*), so dass zwei getrennt regelbare Eingangssignale angeschlossen werden können. Mit den *IN 1/IN 2*-Schaltern [14] der Kanalsektionen wählen Sie, welches Signal auf dem betreffenden Kanal wiedergegeben wird.

3 Die 4-stellige *INPUT LEVEL*-Anzeige informiert Sie über den Eingangspegel und stellt diesen im Bereich von -30 bis 0 dB dar. Die *ON*-LED leuchtet auf, wenn Sie das Gerät in Betrieb nehmen. Die beste Signalqualität erhalten Sie, wenn der Eingangspegel möglichst hoch ist, ohne dass das Signal dabei die Eingangsstufe übersteuert. Sie haben Ihr Gerät optimal ausgesteuert, wenn die *Clip*-LED nur bei den höchsten Signalspitzen aufleuchtet.

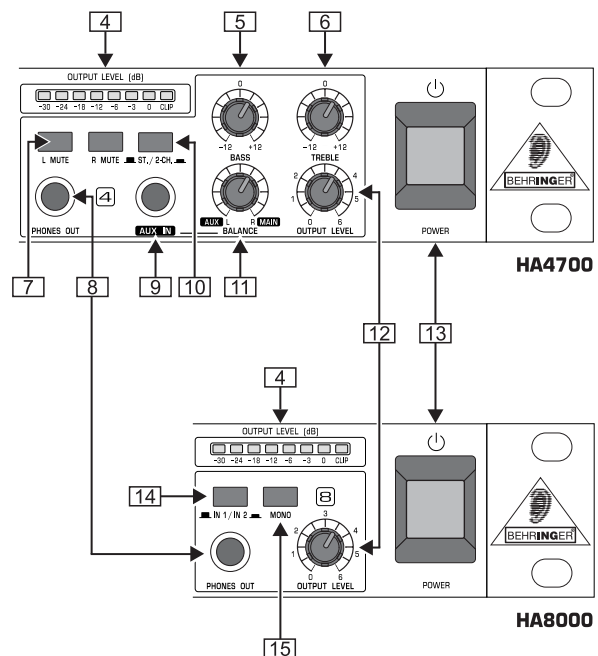


Abb. 2.2: Die Kopfhörerkanäle

4 Die 8-stellige *OUTPUT LEVEL*-Anzeige informiert Sie über den Ausgangspegel jedes einzelnen Kanals und stellt diesen im Bereich von -30 bis 0 dB dar. Bei Aufleuchten der *Clip*-LED verringern Sie bitte die Verstärkung des jeweiligen Kanals, da es sonst zu Verzerrungen kommt.

# POWERPLAY PRO-XL HA4700/PRO-8 HA8000

- 5 Mit dem **BASS**-Regler (nur HA4700) können Sie tiefe Frequenzanteile anheben oder absenken (+/-12 dB).
- 6 Mit dem **TREBLE**-Regler (nur HA4700) können Sie hohe Frequenzanteile anheben oder absenken (+/-12 dB).
- 7 Mit den **L MUTE**- bzw. **R MUTE**-Schaltern können Sie das linke bzw. rechte Eingangssignal stummschalten, um nur jeweils das eine oder andere zu hören (nur HA4700).
- 8 Die **PHONES OUT**-Buchse ist mit den rückseitigen Ausgangsbuchsen 18 parallel geschaltet und stellt eine leicht erreichbare zusätzliche Mithörmöglichkeit für die einzelnen Kanäle dar. Besonders vorteilhaft ist diese Funktion bei einer festen Installation des Geräts in einem Rack.
- 9 Über den **AUX IN**-Eingang kann zum **MAIN IN**- bzw. **DIRECT IN**-Signal ein weiteres Eingangssignal zugemischt werden (nur HA4700). Wenn Sie diese Option für ein Monosignal nutzen wollen, empfehlen wir, den **ST./2-CH.**-Schalter zu benutzen (Stellung 2-CH, gedrückt) um das Monosignal auf beiden Ohren zu hören.
- 10 Mit dem **ST./2-CH.**-Schalter bestimmen Sie, ob die Eingangssignale in stereo zu hören sind (nicht gedrückt: ST.), oder ob sie mono ausgegeben werden (gedrückt: 2-CH.). Der HA8000 verfügt anstelle des **ST./2-CH.**-Schalters über einen **MONO**-Schalter 15, mit dem Sie das Signal mono schalten können.
- 11 Mit dem **BALANCE**-Regler (nur HA4700) bestimmen Sie das Stereobild der Eingangssignale, sofern der **AUX IN**-Eingang einer Verstärkersektion nicht belegt ist. Liegt am **AUX IN** ein Signal an, so stellen Sie mit dem **BALANCE**-Regler das Pegelverhältnis zwischen **MAIN IN**- (bzw. **DIRECT IN**-) Signal und dem **AUX IN**-Signal ein.

Der HA8000 besitzt keinen **BALANCE**-Regler.

- 12 Mittels des **OUTPUT LEVEL**-Reglers bestimmen Sie die Kopfhörerlautstärke jeder individuellen Endstufe. Er regelt gleichzeitig den linken und den rechten Kanal.
- 13 Mit dem **POWER**-Schalter nehmen Sie den **POWERPLAY PRO** in Betrieb. Der **POWER**-Schalter sollte sich in der Stellung "Aus" (ungedrückt) befinden, wenn Sie die Verbindung zum Stromnetz herstellen.

**Beachten Sie bitte:** Der **POWER**-Schalter trennt das Gerät beim Ausschalten nicht vollständig vom Stromnetz. Ziehen Sie deshalb das Kabel aus der Steckdose, wenn Sie das Gerät längere Zeit nicht benutzen.

- 14 Mit dem **IN 1/IN 2**-Schalter wählen Sie das **MAIN IN 1**- oder **MAIN IN 2**-Eingangssignal aus. Wenn der **DIRECT INPUT** des Kanals belegt ist, können Sie nur das dort anliegende Signal abhören (nur HA8000).
- 15 Wenn der **MONO**-Schalter gedrückt ist (nur HA8000), wird das Signal mono wiedergegeben. Besonders Sänger schätzen diese Möglichkeit, da ein Monosignal gegenüber einem hochaufgelösten Stereosignal räumlich weniger irritierend wirkt. Vor allem in Live-Situationen erleichtert ein Monosignal die Orientierung im Raum.

## 2.2 Die Rückseite

- 16 Die Netzverbindung erfolgt über eine **IEC**-Kaltgerätebuchse. Ein passendes Netzkabel gehört zum Lieferumfang.
- 17 **SICHERUNGSHALTER/SPANNUNGSWAHL.** Bevor Sie das Gerät mit dem Netz verbinden, überprüfen Sie bitte, ob die Spannungsanzeige mit Ihrer lokalen Netzspannung übereinstimmt. Beim Ersetzen der Sicherung sollten Sie unbedingt den gleichen Typ verwenden. Bei manchen Geräten kann der Sicherungshalter in zwei Positionen eingesetzt werden, um zwischen 230 V und 120 V umzuschalten. Beachten Sie bitte: Wenn Sie ein Gerät außerhalb Europas auf 120 V betreiben wollen, muss ein größerer Sicherungswert eingesetzt werden.

- 18 Die **HEADPHONE OUT**-Buchsen der einzelnen Endstufen dienen ebenfalls zum Anschluss von Kopfhörern (HA8000: **PHONES OUTPUT**). Der HA4700 besitzt rückwärtig zwei zusätzliche Kopfhöreranschlüsse pro Kanal, der HA8000 einen.

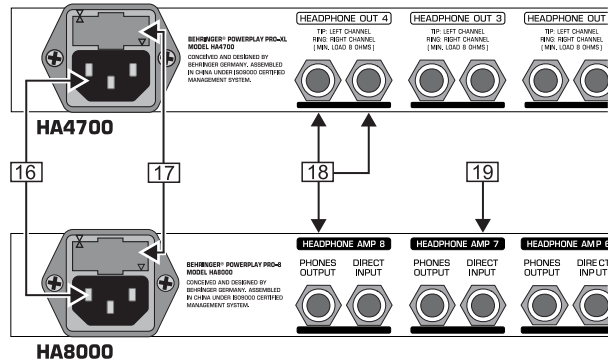


Abb. 2.3: Netzanschluss, Sicherungshalter und Kopfhörerausgänge

- 19 Der HA8000 besitzt auf der Rückseite für jede Endstufe einen separaten **DIRECT IN**-Anschluss, an den Sie verschiedene Eingangssignale anschließen können. Wenn Sie diese Buchse belegen, werden beide **MAIN IN**-Signale stummschaltet.
- 20 Dies sind die **MAIN OUT**-Ausgänge des HA4700. Die jeweils zusammengehörigen Klinken- und XLR-Buchsen sind parallel verdrahtet. Hier können Sie beliebig viele Kopfhörerverstärker miteinander verbinden, um Anschlussmöglichkeiten für weitere Kopfhörer zu erhalten. Der HA8000 besitzt keine **MAIN OUT**-Ausgänge. Bei Bedarf lassen sich dessen **PHONES OUTPUT**-Ausgänge einsetzen, um mehrere Geräte zu koppeln.

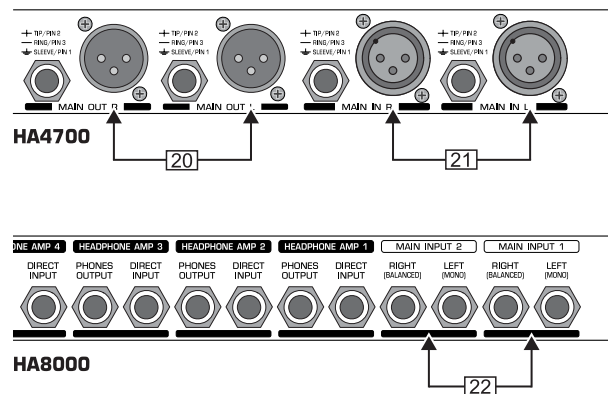


Abb. 2.4: MAIN IN- und MAIN OUT-Anschlüsse

- 21 Die **MAIN IN**-Anschlüsse des HA4700 sind als symmetrische 6,3 mm-Klinken- und XLR-Buchsen ausgeführt.
- 22 Der HA8000 besitzt für **MAIN INPUT 1** und **MAIN INPUT 2** ausschließlich Klinkeneingänge.

## 3. ANWENDUNGSHINWEISE

### 3.1 Nutzung der MAIN IN-Anschlüsse

Verbinden Sie eine Programmquelle mit den rückwärtigen **MAIN IN**-Anschlüssen und Ihren Kopfhörer mit einem der Ausgänge des Kopfhörerverstärkers. Drehen Sie den **MASTER LEVEL**- und die **BALANCE**-Regler (HA4700) in Mittelstellung. Der **MASTER LEVEL**-Regler wird benutzt, um die Lautstärke aller Kopfhörer, die über die **MAIN**-Eingänge und/oder den **DIRECT IN**-Eingang angesteuert werden, gemeinsam anzuheben bzw. abzusenken. Beim HA8000 sind dies die **MAIN IN**-Regler 1 und 2, mit denen der Eingangspegel von zwei getrennten Eingangssignalen bestimmt werden kann. Die individuellen **OUTPUT LEVEL**-Regler dienen ausschließlich zur Einstellung der gewünschten Kanallautstärke.

# POWERPLAY PRO-XL HA4700/PRO-8 HA8000

## 3.2 Die AUX IN-Eingänge (nur HA4700)

Grundsätzlich dienen die AUX IN-Eingänge dazu, ein zusätzliches Eingangssignal dem Hauptsignal zuzumischen, wobei der zugehörige BALANCE-Regler das Lautstärkeverhältnis der beiden Signale regelt.

So lässt sich mit dem POWERPLAY PRO-XL HA4700 beispielsweise einfach und komfortabel die Aufnahme einer Gesangsspur zu einem bestehenden Playback realisieren. Das Playback-Signal wird über die MAIN IN-Eingänge eingespielt und das vorverstärkte Gesangssignal auf die AUX IN-Buchse gelegt. Der zugehörige BALANCE-Regler wird so eingestellt, dass sich für den Sänger ein perfektes Lautstärkeverhältnis aus Playback und Gesang ergibt, wobei der OUTPUT LEVEL-Regler die Gesamtlautstärke bestimmt.

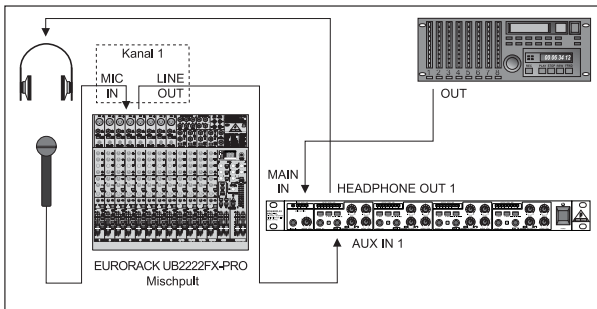


Abb. 3.1: Beispiel einer Playback-Anwendung im Studiobetrieb

Neben der gemeinsamen Ansteuerung aller Kanäle über den MAIN-Eingang kann jede der vier Endstufen vollkommen unabhängig genutzt werden. Hierzu dienen ebenfalls die AUX IN-Eingänge in Verbindung mit den BALANCE-Reglern. Befindet sich der BALANCE-Regler auf Linksanschlag (Stellung "AUX"), wird das MAIN-Signal ausgeblendet und lediglich die AUX IN-Signale auf die jeweilige Endstufe geleitet. Die getrennte Nutzung der einzelnen Endstufen ermöglicht es Ihnen nun, bis zu vier Musikern individuelle Abmischungen zur Verfügung zu stellen.

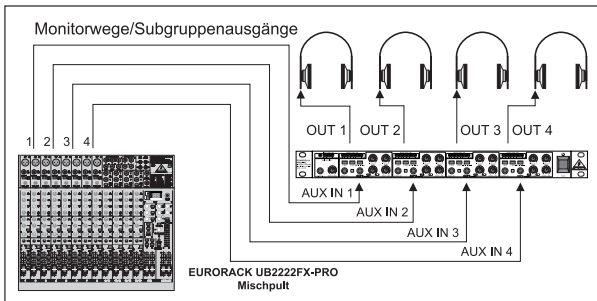


Abb. 3.2: Beispiel einer Monitoreinspielung im Bühnenbetrieb

## 3.3 Nutzung des DIRECT IN-Anschlusses

Auf der linken Seite der Frontplatte befindet sich die DIRECT IN-Buchse des HA4700 mit dem Sie z. B. den Musikern im Studio Musik via DAT-Recorder oder CD-Player einspielen können. Der HA8000 besitzt auf der Rückseite für jede Endstufe einen separaten DIRECT IN-Anschluss. Beim HA8000 wird bei Belegung dieses Anschlusses das MAIN IN-Signal stummgeschaltet. Die Eingangslautstärke muss hier extern geregelt werden. So haben Sie die Möglichkeit, jede Endstufe für ein separates Kopfhörersignal zu nutzen.

## 3.4 Die Monofunktion

Für bestimmte Monitoranwendungen, speziell im Live-Betrieb, kann ein Stereoprogramm oft irritierend wirken. Dieser negative Effekt wird besonders deutlich, wenn die beiden Kanäle eine große Kanaltrennung, d. h. einen unterschiedlichen Informationsgehalt, verbunden mit stark verschiedenen Lautstärkeindrücken, aufweisen. Der ST./2-CH.-Schalter (beim HA8000 der MONO-Schalter) erlaubt das Zusammenkoppeln des linken und rechten Kanals zu einem Monosignal, ohne dass ein "Y"-Adapter oder ein spezielles Kabel notwendig ist.

## 3.5 MUTE-Funktion (nur HA4700)

Befindet sich der ST./2-CH.-Schalter in gedrückter Stellung, arbeitet das Gerät im Monobetrieb. Durch das Drücken einer der beiden MUTE-Schalter wird das entsprechende Eingangssignal (linker oder rechter Eingang) stummgeschaltet und das nicht-stummgeschaltete Signal auf BEIDEN (linken und rechten) Kopfhörerausgängen hörbar. Diese Schaltmöglichkeit erlaubt es Ihnen, zwei verschiedene Programmquellen an den linken und rechten Eingang anzulegen und je nach Wunsch nur das eine oder andere Programm hörbar zu machen.

## 3.6 Anschluss mehrerer Kopfhörer

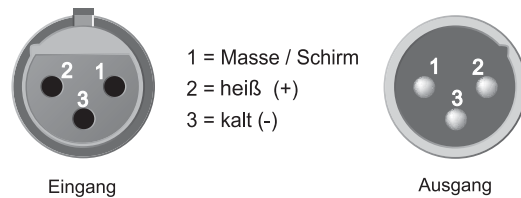
Der HA4700 verfügt über insgesamt drei Kopfhöreranschlüsse pro Endstufe, der HA8000 über zwei. So können mehrere Kopfhörer gleichzeitig an eine Endstufe angeschlossen werden, sofern die minimale Anschlussimpedanz der Endstufe von 8 Ohm nicht unterschritten wird. Beim HA8000 beträgt die minimale Lastimpedanz 100 Ohm pro Endstufe.

Beim Anschluss von zwei Kopfhörern sollte die Impedanz der einzelnen Kopfhörer nicht unter 16 Ohm, beim Anschluss von drei Kopfhörern nicht unter 24 Ohm liegen (HA4700). Für den HA8000 sollte bei zwei angeschlossenen Kopfhörern die Impedanz der einzelnen Kopfhörern nicht unter 200 Ohm liegen.

Da die Endstufen kurzzeitig kurzschlussfest sind, führt das Unterschreiten dieser Impedanz zwar zu keinem Defekt, es kann sich aber ein Qualitätsverlust in Form von Leistungsminderung und Verzerrungen einstellen.

## 4. AUDIOVERBINDUNGEN

### Symmetrischer Betrieb mit XLR-Verbindungen



Bei unsymmetrischem Betrieb müssen Pin 1 und Pin 3 gebrückt werden.

Abb. 4.1: XLR-Verbindungen

### Unsymmetrische Betriebsart mit 6,3 mm-Monoklinkenstecker

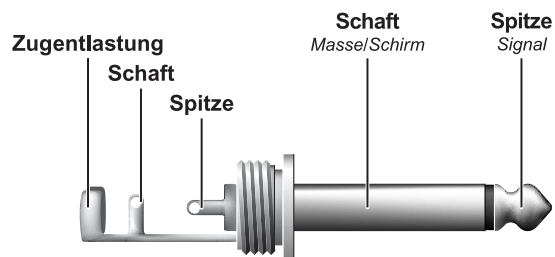


Abb. 4.2: 6,3 mm-Monoklinkenstecker

# POWERPLAY PRO-XL HA4700/PRO-8 HA8000

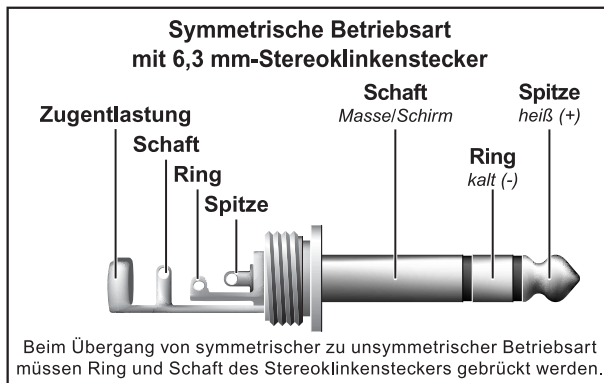


Abb. 4.3: 6,3 mm-Stereoklinkenstecker

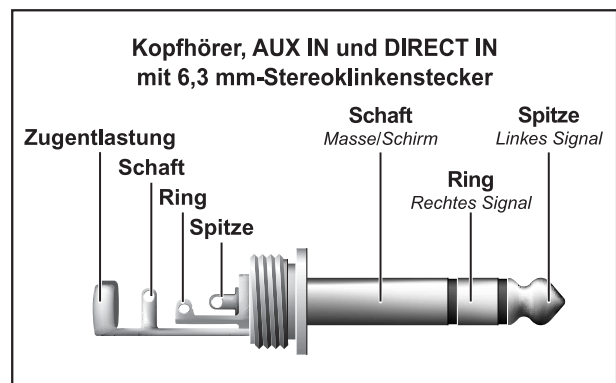


Abb. 4.4: Kopfhörer-Stereoklinkenstecker

☞ Achten Sie unbedingt darauf, dass die Installation und Bedienung des Gerätes nur von sachverständigen Personen ausgeführt wird. Während und nach der Installation ist immer auf eine ausreichende Erdung der handhabenden Person(en) zu achten, da es ansonsten durch elektrostatische Entladungen o. ä. zu einer Beeinträchtigung der Betriebseigenschaften kommen kann.

## 5. TECHNISCHE DATEN

	POWERPLAY PRO-XL HA4700	POWERPLAY PRO-8 HA8000
<b>AUDIOEINGÄNGE</b>		
MAIN IN	HF-entstörte, servo-symmetrierte XLR- und 6,3 mm-Klinkenanschlüsse	HF-entstörte, servo-symmetrierte 6,3 mm-Klinkenanschlüsse
Eingangsimpedanz	40 kΩ symmetrisch, 30 kΩ unsymmetrisch	40 kΩ symmetrisch, 20 kΩ unsymmetrisch
Maximaler Eingangspegel	16 dBu symmetrisch und unsymmetrisch	
CMRR	typisch 40 dB, >55 dB @ 1 kHz	
AUX IN	6,3 mm-Klinkenanschluss (stereo)	-
Eingangsimpedanz	5 kΩ	-
Maximaler Eingangspegel	+22 dBu	-
DIRECT IN	6,3 mm-Klinkenanschluss (stereo)	
Eingangsimpedanz	15 kΩ	
<b>AUDIOAUSGÄNGE</b>		
MAIN OUT	XLR- und 6,3 mm-Klinkenanschlüsse, symmetrisch	-
PHONES OUTPUT	6,3 mm-Klinkenanschluss (stereo)	
<b>ENDSTUFE</b>		
Max. Ausgangsleistung	+24 dBm (Anschlussimpedanz 100 Ω) +21 dBm (Anschlussimpedanz 8 Ω)	+24 dBm (Anschlussimpedanz 100 Ω)
Min. Anschlussimpedanz	8 Ω	100 Ω
<b>SYSTEMDATEN</b>		
Frequenzgang	10 Hz bis 150 kHz, +/-3 dB	
Rauschabstand	22 Hz bis 22 kHz >90 dB @ 0 dBu	
Dynamik	22 Hz bis 22 kHz: 110 dB	
Verzerrungen (THD)	0,006 % typ. @ +4 dBu, 1 kHz, Verstärkung 1	

(Fortsetzung nächste Seite)

# POWERPLAY PRO-XL HA4700/PRO-8 HA8000

	POWERPLAY PRO-XL HA4700	POWERPLAY PRO-8 HA8000
<b>FUNKTIONSREGLER</b>		
Input Level	variabel	
Balance pro Kanal	Verhältnis zwischen Aux- und Main-Signal / Verhältnis zwischen linkem und rechtem Kanal	-
Output Level pro Kanal	variabel	
Treble	Einsatzfrequenz 6 kHz, Regelbereich +/- 12 dB	-
Bass	Einsatzfrequenz 200 Hz, Regelbereich +/- 12 dB	-
<b>FUNKTIONSSCHALTER</b>		
Stereo/2-Channel	schaltet um zwischen Stereomodus und 2-Kanalmodus	-
Main In 1/Main In 2	-	schaltet um zwischen MAIN Input 1 und MAIN Input 2
Left Mute	schaltet das linke Signal des jeweiligen Kanals stumm	-
Right Mute	schaltet das rechte Signal des jeweiligen Kanals stumm	-
Mono	-	Monoschaltung des jeweiligen Kanals
<b>ANZEIGEN</b>		
Input Level	4-stellige LED-Anzeige: -30/-12/0 dB/CLIP	
Output Level	8-stellige LED-Anzeige: -30/-24/-18/-12/-6/-3/0 dB/CLIP	
<b>STROMVERSORGUNG</b>		
Netzspannung	USA/Kanada 120 V~, 60 Hz	
	Europa/U.K./Australien 230 V~, 50 Hz	
	Japan 100 V~, 50 - 60 Hz	
	Generelles Exportmodell 120/230 V~, 50 - 60 Hz	
Leistungsaufnahme	34 W	30 W
Sicherung	100 - 120 V~: T 630 mA H	
	200 - 240 V~: T 315 mA H	
Netzanschluss	Standard-Kaltgeräteanschluss	
<b>ABMESSUNGEN/GEWICHT</b>		
Abmessungen (H x B x T)	44,5 mm x 482,6 mm x 217 mm	
	1 3/4" x 19" x 8 1/2"	
Gewicht	ca. 2,3 kg	ca. 2,35 kg
	ca. 5.08 lbs	ca. 5.19 lbs

Die Fa. BEHRINGER ist stets bemüht, den höchsten Qualitätsstandard zu sichern. Erforderliche Modifikationen werden ohne vorherige Ankündigung vorgenommen. Technische Daten und Erscheinungsbild des Gerätes können daher von den genannten Angaben oder Abbildungen abweichen.

# POWERPLAY PRO-XL HA4700/PRO-8 HA8000

## 6. GARANTIE

### § 1 GARANTIEKARTE/ONLINE-REGISTRIERUNG

Zum Erwerb des erweiterten Garantieanspruches muss der Käufer die Garantiekarte innerhalb von 14 Tagen nach dem Kaufdatum komplett ausgefüllt an die Firma BEHRINGER Spezielle Studiotechnik GmbH zu den unter § 3 genannten Bedingungen zurücksenden. Es gilt das Datum des Poststempels. Wird die Karte nicht oder verspätet eingesandt, besteht kein erweiterter Garantieanspruch. Unter den genannten Bedingungen ist auch eine Online-Registrierung über das Internet möglich ([www.behringer.com](http://www.behringer.com) bzw. [www.behringer.de](http://www.behringer.de)).

### § 2 GARANTIELEISTUNG

1. Die Firma BEHRINGER (BEHRINGER Spezielle Studiotechnik GmbH einschließlich der auf der beiliegenden Seite genannten BEHRINGER Gesellschaften, ausgenommen BEHRINGER Japan) gewährt für mechanische und elektronische Bauteile des Produktes, nach Maßgabe der hier beschriebenen Bedingungen, eine Garantie von einem Jahr\* gerechnet ab dem Erwerb des Produktes durch den Käufer. Treten innerhalb dieser Garantiefrist Mängel auf, die nicht auf einer der in § 3 und 4 aufgeführten Ursachen beruhen, so wird die Firma BEHRINGER nach eigenem Ermessen das Gerät entweder ersetzen oder unter Verwendung gleichwertiger neuer oder erneuerter Ersatzteile reparieren. Werden hierbei Ersatzteile verwendet, die eine Verbesserung des Gerätes bewirken, so kann die Firma BEHRINGER dem Kunden nach eigenem Ermessen die Kosten für diese in Rechnung stellen.

2. Bei berechtigten Garantieansprüchen wird das Produkt frachtfrei zurückgesandt.

3. Andere als die vorgenannten Garantieleistungen werden nicht gewährt.

### § 3 REPARATURNUMMER

1. Um die Berechtigung zur Garantiereparatur vorab überprüfen zu können, setzt die Garantieleistung voraus, dass der Käufer oder sein autorisierter Fachhändler die Firma BEHRINGER (siehe beiliegende Liste) VOR Einsendung des Gerätes zu den üblichen Geschäftszeiten anruft und über den aufgetretenen Mangel unterrichtet. Der Käufer oder sein autorisierter Fachhändler erhält dabei eine Reparaturnummer.

2. Das Gerät muss sodann zusammen mit der Reparaturnummer im Originalkarton eingesandt werden. Die Firma BEHRINGER wird Ihnen mitteilen, wohin das Gerät einzusenden ist.

3. Unfreie Sendungen werden nicht akzeptiert.

### § 4 GARANTIEBESTIMMUNGEN

1. Garantieleistungen werden nur erbracht, wenn zusammen mit dem Gerät die Kopie der Originalrechnung bzw. der Kassenbeleg, den der Händler ausgestellt hat, vorgelegt wird. Liegt ein Garantiefall vor, wird das Produkt grundsätzlich innerhalb von spätestens 30 Tagen nach Wareneingang durch die Firma BEHRINGER repariert oder ersetzt.

2. Falls das Produkt verändert oder angepasst werden muss, um den geltenden nationalen oder örtlichen technischen oder sicherheitstechnischen Anforderungen des Landes zu entsprechen, das nicht das Land ist, für das das Produkt ursprünglich konzipiert und hergestellt worden ist, gilt das nicht als Material- oder Herstellungsfehler. Die Garantie umfasst im übrigen nicht die Vornahme solcher Veränderungen oder Anpassungen unabhängig davon, ob diese ordnungsgemäß durchgeführt worden sind oder nicht. Die Firma BEHRINGER übernimmt im Rahmen dieser Garantie für derartige Veränderungen auch keine Kosten.

3. Die Garantie berechtigt nicht zur kostenlosen Inspektion oder Wartung bzw. zur Reparatur des Gerätes, insbesondere wenn die Defekte auf unsachgemäße Benutzung zurückzuführen sind. Ebenfalls nicht vom Garantieanspruch erfasst sind Defekte an Verschleißteilen, die auf normalen Verschleiß zurückzuführen sind. Verschleißteile sind insbesondere Fader, Potis, Tasten und ähnliche Teile.

4. Auf dem Garantiewege nicht behoben werden des weiteren Schäden an dem Gerät, die verursacht worden sind durch:

▲ Unsachgemäße Benutzung oder Fehlgebrauch des Gerätes für einen anderen als seinen normalen Zweck unter Nichtbeachtung der Bedienungs- und Wartungsanleitungen der Firma BEHRINGER;

▲ den Anschluss oder Gebrauch des Produktes in einer Weise, die den geltenden technischen oder sicherheitstechnischen Anforderungen in dem Land, in dem das Gerät gebraucht wird, nicht entspricht;

▲ Schäden, die durch höhere Gewalt oder andere von der Firma BEHRINGER nicht zu vertretende Ursachen bedingt sind.

5. Die Garantieberechtigung erlischt, wenn das Produkt durch eine nicht autorisierte Werkstatt oder durch den Kunden selbst repariert bzw. geöffnet wurde.

6. Sollte bei Überprüfung des Gerätes durch die Firma BEHRINGER festgestellt werden, dass der vorliegende Schaden nicht zur Geltendmachung von Garantieansprüchen berechtigt, sind die Kosten der Überprüfungsleistung durch die Firma BEHRINGER vom Kunden zu tragen.

7. Produkte ohne Garantieberechtigung werden nur gegen Kostenübernahme durch den Käufer repariert. Bei fehlender Garantieberechtigung wird die Firma BEHRINGER den Käufer über die fehlende Garantieberechtigung informieren. Wird auf diese Mitteilung innerhalb von 6 Wochen kein schriftlicher Reparaturauftrag gegen Übernahmen der Kosten erteilt, so wird die Firma BEHRINGER das übersandte Gerät an den Käufer zurücksenden. Die Kosten für Fracht und Verpackung werden dabei gesondert in Rechnung gestellt und per Nachnahme erhoben. Wird ein Reparaturauftrag gegen Kostenübernahme erteilt, so werden die Kosten für Fracht und Verpackung zusätzlich, ebenfalls gesondert, in Rechnung gestellt.

### § 5 ÜBERTRAGUNG DER GARANTIE

Die Garantie wird ausschließlich für den ursprünglichen Käufer (Kunde des Vertragshändlers) geleistet und ist nicht übertragbar. Außer der Firma BEHRINGER ist kein Dritter (Händler etc.) berechtigt, Garantieversprechen für die Firma BEHRINGER abzugeben.

### § 6 SCHADENERSATZANSPRÜCHE

Wegen Schlechtleistung der Garantie stehen dem Käufer keine Schadensersatzansprüche zu, insbesondere auch nicht wegen Folgeschäden. Die Haftung der Firma BEHRINGER beschränkt sich in allen Fällen auf den Warenwert des Produktes.

### § 7 VERHÄLTNIS ZU ANDEREN GEWÄHRLEISTUNGSRECHTEN UND ZU NATIONALEM RECHT

1. Durch diese Garantie werden die Rechte des Käufers gegen den Verkäufer aus dem geschlossenen Kaufvertrag nicht berührt.

2. Die vorstehenden Garantiebedingungen der Firma BEHRINGER gelten soweit sie dem jeweiligen nationalen Recht im Hinblick auf Garantiebestimmungen nicht entgegenstehen.

\* Nähere Informationen erhalten EU-Kunden beim BEHRINGER Support Deutschland.

Diese Anleitung ist urheberrechtlich geschützt. Jede Vervielfältigung, bzw. jeder Nachdruck, auch auszugsweise, und jede Wiedergabe der Abbildungen, auch in verändertem Zustand, ist nur mit schriftlicher Zustimmung der Firma

BEHRINGER Spezielle Studiotechnik GmbH gestattet.

BEHRINGER, EURORACK und POWERPLAY sind eingetragene Warenzeichen.

© 2002 BEHRINGER Spezielle Studiotechnik GmbH.

BEHRINGER Spezielle Studiotechnik GmbH, Hanns-Martin-Schleyer-Str. 36-38, 47877 Willich-Müncheide II, Deutschland

Tel. +49 (0) 21 54 / 92 06-0, Fax +49 (0) 21 54 / 92 06-30